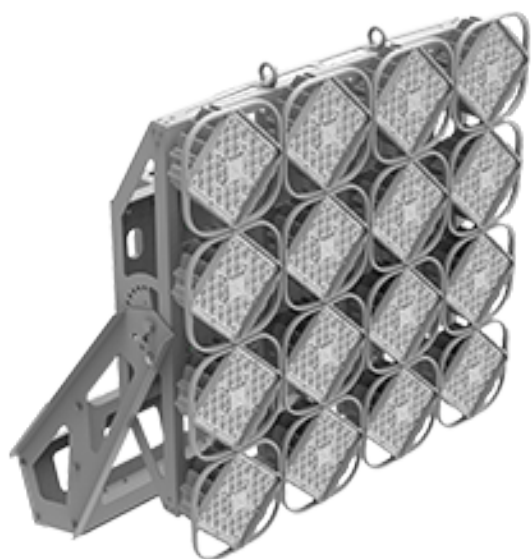


# ПАСПОРТ

V1-P1-703X5-04D02-65K1250

Светодиодный прожектор VARTON AirQub  
Sport 1120 Вт 5000 К 30° DALI



## 1. Основные сведения

Профессиональный прожектор высокой мощности для освещения спортивных объектов, больших открытых пространств, высокомащтового освещения.

Изготовитель: ООО ТПК «Вартон».

Адрес изготовителя: 121354, Россия, город Москва, улица Дорогобужская, дом 14, строение 6, help@varton.ru.

Адрес места осуществления деятельности по изготовлению продукции: 301831, Россия, Тульская область, Богородицкий район, город Богородицк, улица 30 лет Победы, дом 1а.

Соответствие: ТР ТС 004/2011, ТР ТС 020/2011, ТР ТС 037/2016

Технические условия: ТУ 27.40.33-028-29497914-2020

## 2. Технические данные

Потребляемая мощность, Вт	1 120
Корелированная цветовая температура, К	5000
Световой поток, лм	158 500
Световая отдача, лм/Вт	142
Тип источника света	Светодиод. (LED) несменная
Индекс цветопередачи (Ra)	80-89
Коэффициент пульсации светового потока, не более, %	1
Исполнение	DALI*
Номинальное напряжение, В	220...230
Номинальная частота, Гц	50
Диапазон напряжения питания переменного тока, В	90...305
Диапазон напряжения питания постоянного тока, В	127...250
Класс защиты от поражения электрическим током	I
Коэффициент мощности	0,95
Амплитуда пускового тока	28,6
Длительность пускового тока	7 640
Степень защиты (IP)	IP67
Степень защиты от внешних механических воздействий (IK)	IK01
Класс светораспределения	П
Тип кривой силы света	К
КСС	30°
Климатическое исполнение и категория размещения	УХЛ1
Нормируемая рабочая температура окружающего воздуха, °С	-40...40
Материал корпуса	Алюминий
Цвет корпуса	Серый
Материал рассеивателя	ПММА (полиметилметакрилат)
Масса нетто, кг	49,2
Габаритные размеры, мм	580 × 676 × 721

\* Более подробную информацию об исполнении светильника можно получить на сайте по ссылке: <https://www.varton.ru/information/technical-documentation/> (varton.ru – ИНФОРМАЦИЯ - ТЕХНИЧЕСКАЯ ДОКУМЕНТАЦИЯ) или в карточке номенклатуры.

## 3. Комплектность

Светильник — 1 шт.

Информационный лист — 1 шт.

Упаковка — 1 шт.

#### 4. Указания по монтажу и эксплуатации

Габаритные размеры прожектора

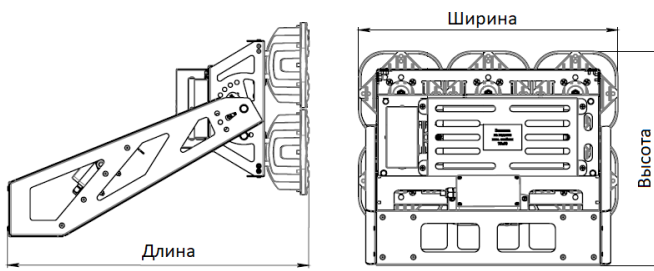


Рис.1

Монтажные отверстия

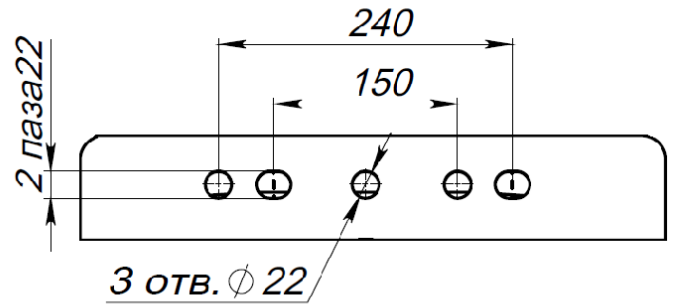
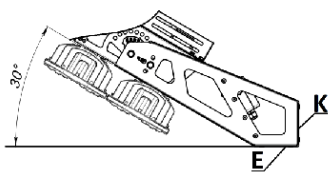


Рис.2

Начальный установочный угол



Запрещенное рабочее положение

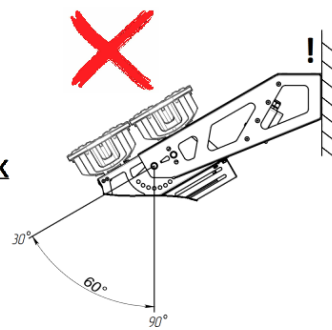


Рис.3

Разрешенное рабочее положение

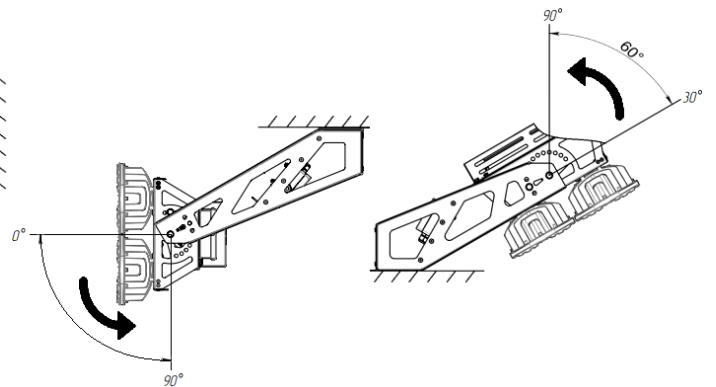


Рис.4

Установка угла поворота

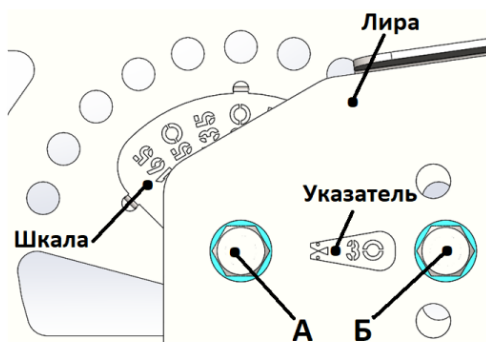


Рис.5

Вынос источника питания

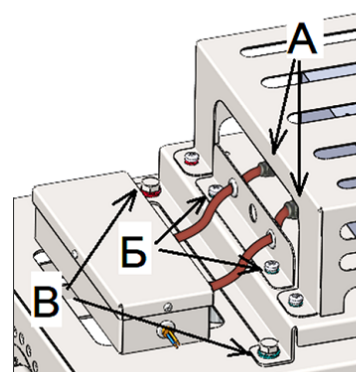


Рис.6

## Вынос источника питания

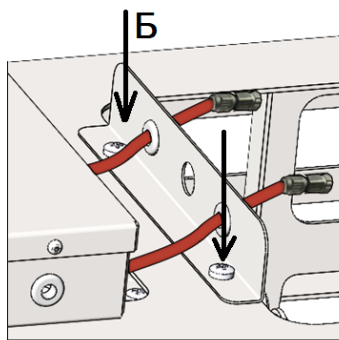


Рис.7



Рис.8



Рис.9

## Недопустимые положения ручек при переноске

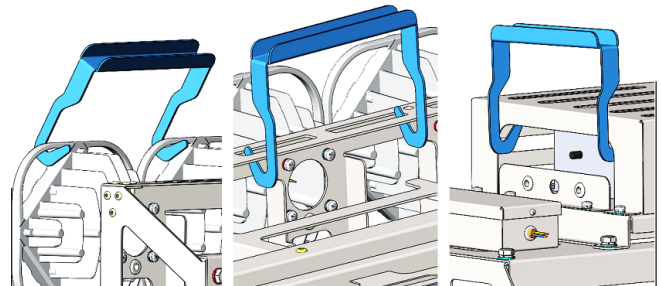


Рис.10

## Отверстия для страховочного троса

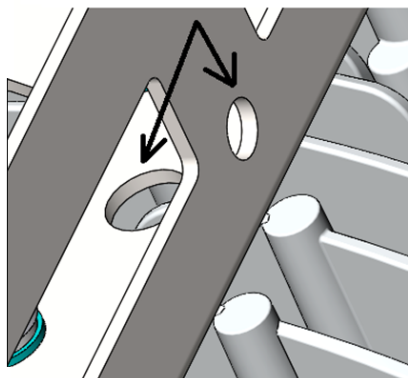


Рис.11

## Вводная коробка

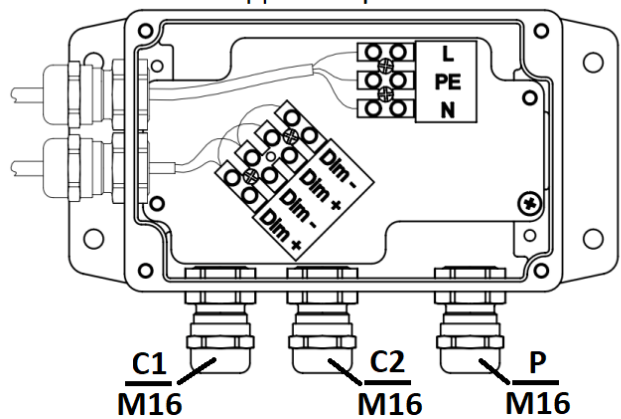


Рис.12

### Количество коннекторов съемного драйверного отсека

Мощность	Исполнение стандарт	Исполнение DALI	Исполнение DMX
1050 Вт	1	2	3
1250 Вт	1	2	3
1550 Вт	2	3	3

Рис.13

### Количество источников питания в прожекторе

Мощность, Вт	Исполнение стандарт	Исполнение DALI (количество адресов)	Исполнение DMX (количество адресов)
210	1	1	1
280	1	1	1
420	1	1	1
640	1	1	1
850	1	2	1
1050	1	2	1
1120	1	2	1
1250	1	2	1
1550	2	3	2

Рис.14

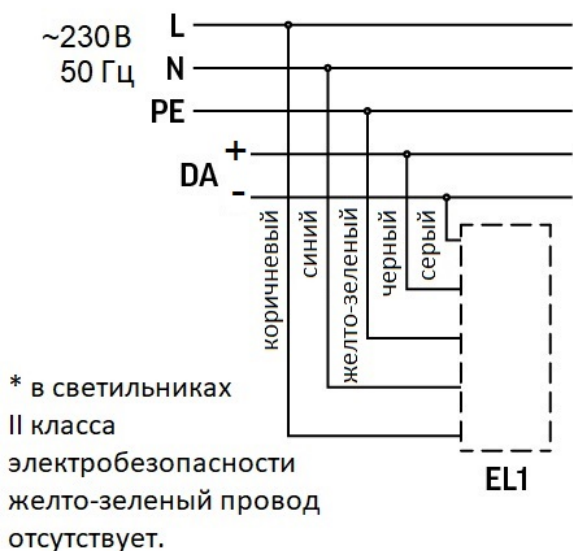


Рис.15

#### 1. Монтаж прожектора на поверхность.

Габаритные размеры прожектора показаны на рис.1 и в таблице 2.

Закрепить прожектор на поверхность болтами через отверстия в монтажной скобе (рис. 2). Толщина монтажной скобы 6мм.

#### 2. Установка угла поворота.

Начальный угол между горизонтальной плоскостью и оптическими модулями прожектора составляет 30 градусов (рис.3). Монтаж прожектора осуществляется на рабочую плоскость "Е", с возможностью как монтажа сверху, так и снизу, на рабочую поверхность. Монтаж прожектора плоскостью "К" запрещен.

Допустимые монтажные положения, а также углы установки прожектора показаны на рис.4.

**ВНИМАНИЕ! ЗАПРЕЩЕНО УСТАНОВЛИВАТЬ ПРОЖЕКТОР НА УЛИЦЕ ОПТИЧЕСКОЙ ЧАСТЬЮ ВВЕРХ!**

Конструкция прожектора допускает поворот световой части относительно монтажной скобы на угол 0...165° с шагом 5° (рис. 5). Для установки угла поворота:

- ослабить крепежный болт А (М10);
- открутить и извлечь из отверстия лиры крепежный болт Б (М8);
- повернуть световую часть на нужный угол, совместив указатель на лире с нужным делением на шкале;
- вставить крепежный болт Б в одно из трех отверстий лиры, совмещенное с отверстием на световой части при данном угле. Затянуть болт Б.

3. Для прожекторов AirQub мощностью 1050 Вт и более допускается снятие драйверного отсека и размещение его на расстоянии до 50 м от световой части прожектора (рис. 6-7):

- разъединить коннекторы А. Количество коннекторов может быть от 1 до 3 соответственно количеству драйверов, см. рис.14;
  - снять планку с кабелями с драйверного отсека, открутив 2 винта Б;
  - открутить и извлечь 4 болта В (М8), фиксирующие драйверный отсек;
  - снять драйверный отсек;
  - установить планку с кабелями на световую часть, зафиксировать ее винтами Б;
  - соединить драйверный отсек и световую часть удлинителем кабелем до 50м (не входит в комплект поставки).
- Допустимый тип удлинителя: двухжильный, диаметр 4-12 мм, сечение жил 2.5-4.0 мм<sup>2</sup>. Количество удлинителей кабелей должно равняться количеству коннекторов (драйверов), см. рис.13. Для соединения необходимо использовать дополнительные коннекторы (не входят в комплект поставки, артикул 3pin-IP68-4-12). При количестве драйверов более одного допускается подключение драйверов к сегментам световой части без определенного соответствия (сегменты световой части равнозначны между собой).

#### 4. Переноска.

Для переноски прожекторов AirQub мощностью 1050 и более Вт рекомендуется использовать специальные монтажные ручки (входят в комплект поставки). Разрешается поднимать прожектор монтажными ручками только за допустимые места (рис. 8 и 9). Запрещается поднимать прожектор монтажными ручками за радиаторы, драйверный отсек, а также за раму с неправильным положением ручек (рис.10).

#### 5. Страховочный трос.

При использовании страховочного троса (не входит в комплект поставки, арт. V4-IO-70.0001.AIR-0001) пропустить трос через два отверстия в раме прожектора, рис.11.

#### 6. Подключение.

Подключение осуществляется через вводную коробку (рис.12). Для подключения прожектора к сети питания открутить винты фиксации крышки, снять крышку, продеть трехжильный кабель питания (L, N, PE) через кабельный ввод «Р». Присоединить кабель к клеммам питания и заземления (L – коричневый, N – голубой, PE – желто-зеленый). Затянуть кабельный ввод «Р». При межфазном подключении к сети 380В (доступно для прожекторов без управления, мощностью 850Вт и более), использовать жилы кабеля: коричневый – фаза, голубой – ноль.

Для прожектора 150 Вт подключение питания и управления осуществляется через кабельный соединитель, внешний диаметр подключаемого кабеля 6-10 мм, сечение жилы до 2,5 мм<sup>2</sup>. Для подключения необходимо разобрать часть коннектора, присоединяемую к силовой сети, завести зачищенный кабель (снять изоляцию с кабеля на 20 мм, с жилы на длину 8 мм), зафиксировать жилы кабеля в коннекторе, соблюдая полярность, где коричневый провод – фаза (L), голубой провод – нейтраль (N), желто-зеленый – земля (PE), аналогично осуществить подключение провода управления (при наличии), соблюдая полярность Dim+, Dim-. Зафиксировать ответную часть коннектора, с усилием 0,5 Н\*м ключом на 23, кабель зафиксировать обжимной муфтой с усилием 0,5 Н\*м для обеспечения герметичности.

Для прожекторов, управляемых по протоколу DMX-RDM / DALI:

Продеть двухпроводный кабель управления через кабельный ввод «С1», подключить к клемме управления, соблюдая полярность Dim+, Dim-. Затянуть кабельный ввод "С1". В прожекторе реализована возможность транзитного подключения управления, для этого продеть двухпроводный кабель управления через кабельный ввод «С2» и подключить его к клемме управления, соблюдая полярность Dim+, Dim-. Затянуть кабельный ввод "С2".

Допустимые диаметры кабелей для подключения питания и управления - от 5 до 10 мм, сечение токопроводящей жилы - от 1 до 4 мм<sup>2</sup>.

### 5. Условия хранения и транспортирования

Условия транспортирования: любым видом транспорта при условии защиты упаковки от механических воздействий и атмосферных осадков. Хранить в упаковке в закрытых сухих помещениях. При хранении светильников с аварийным питанием рекомендуется заряжать аккумуляторную батарею не реже одного раза в 6 месяцев.

### 6. Ресурс, срок службы, гарантии изготовителя

Срок службы: 96 мес.

Гарантийный срок: 60 месяцев с даты продажи или поставки, но не более 64 месяцев с даты выпуска.

## **7. Требования безопасности**

Запрещаются любые работы со светильником при подключённом напряжении; эксплуатация светильника I класса защиты без подключения к защитному заземлению; эксплуатация светильника с механическими повреждениями.

Работы по монтажу производить специалисту не ниже II квалификационной группы по электробезопасности.

## **8. Сведения об утилизации**

Специальных условий и разрешений для утилизации не требует.

## **9. Свидетельство о приемке**

Светильник изготовлен в соответствии с техническими условиями и признан годным к эксплуатации.